

PLATAFORMA ELEVATÓRIA REBOCÁVEL

PER 1500



PLATAFORMA ELEVATÓRIA
REBOCÁVEL COM
EMPLACAMENTO



PRODUTO 100% NACIONAL,
CONTRIBUINDO COM A
ECONOMIA DO BRASIL



HYDROLIFT
PLATAFORMAS ELEVATÓRIAS

Plataforma de elevação rebocável, articulada com 15 metros de altura de trabalho. Sistema de elevação a baterias 24V ou motor estacionário. Equipamento com todos os itens de série conforme NBR16776

PLATAFORMA HOMOLOGADA PELO DENATRAM, EMPLACAMENTO EM TODO O BRASIL COMO PLATAFORMA REBOCÁVEL

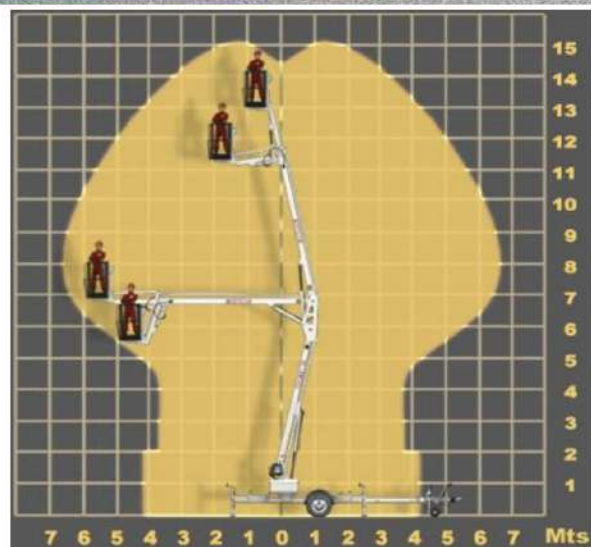
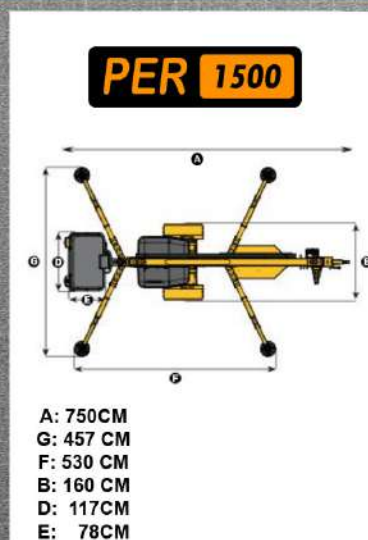


PLATAFORMA ELEVATÓRIA REBOCÁVEL PER 1500

	ALTURA SOLO CESTA(mm)	13200
	ALTURA TRABALHO(mm)	15200
	DESLOCAMENTO LATERAL(mm)	6200
	CAPACIDADE PESO CESTA (kg)	200
	DIMENSÕES CESTA(mm)	1170x780
	UNIDADE DE POTÊNCIA	24v 4x 225ah/ Motor 10HP
	PESO DO EQUIPAMENTO(kg)	1900kg

CARACTERÍSTICAS

- *4 BATERIAS DE 225A TRACIONÁRIAS
- *CARREGAMENTO DE BATERIAS INTELIGENTE
- *REBOCÁVEL POR VEÍCULO
- *EMPLACAMENTO EM TODO TERRITÓRIO NACIONAL
- *FREIO DE ESTACIONAMENTO
- *FREIO INERCIAL DE PRECISÃO
- *SUSPENSÃO POR EIXO DE TORÇÃO
- *PATOLAS DE APOIO RETRÁTEIS
- *ALARME SONORO NA SUBIDA
- *ALARME SONORO NA DESCIDA
- *INCLINOSTATO ELETRÔNICO
- *INDICADOR DE BATERIA
- *CARREGADOR BIVOLT EMBUTIDO
- *VALVULAS ANTIQUEDA NOS CILINDROS
- *GIRO 355°



REPRESENTANTE:

HYDROLIFT PLATAFORMAS
ELEVATÓRIAS
TRÊS GACHOEIRAS/RS
CEP = 95580000
(51)21601186
WWW.HYDROLIFT.IND.BR