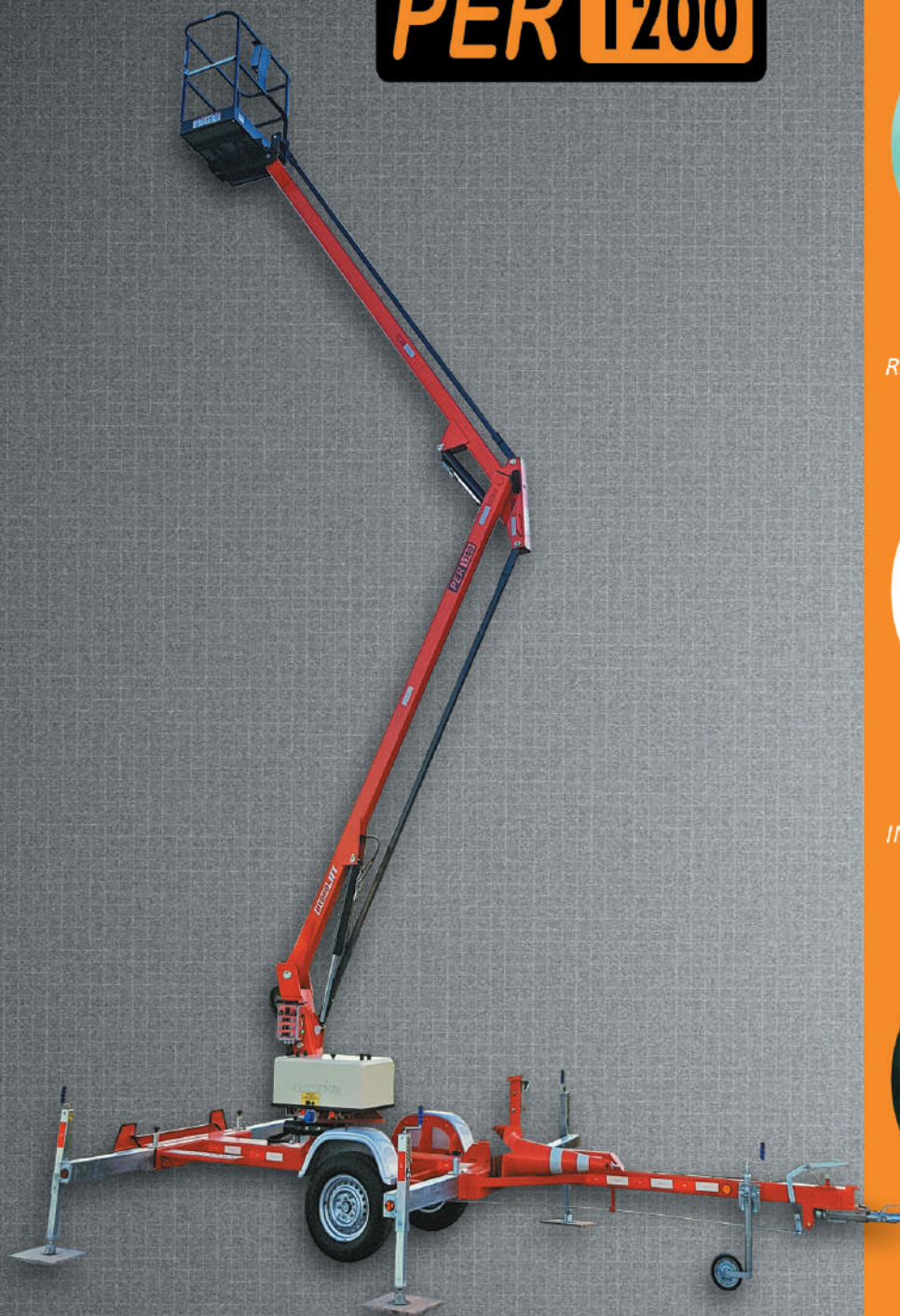


# PLATAFORMA ELEVATÓRIA REBOCÁVEL

## PER 1200



PRIMEIRA PLATAFORMA  
REBOCÁVEL HOMOLOGADA NO  
BRASIL



PAINEL DE CONTROLE COM  
INCLINOSTATO GARANTINDO A  
SEGURANÇA DO OPERADOR



PRODUTO 100% NACIONAL,  
CONTRIBUINDO COM A  
ECONOMIA DO BRASIL



**HYDROLIFT**  
PLATAFORMAS ELEVATÓRIAS

Plataforma de elevação rebocável, articulada com 12 metros de altura de trabalho. Duas fontes de energia possíveis (baterias 24V, motor estacionário ou monofásica 220v). Versão padrão equipada com estabilizadores manuais.

**PLATAFORMA HOMOLOGADA PELO DENATRAM, EMPLACAMENTO EM TODO O BRASIL COMO PLATAFORMA REBOCÁVEL**

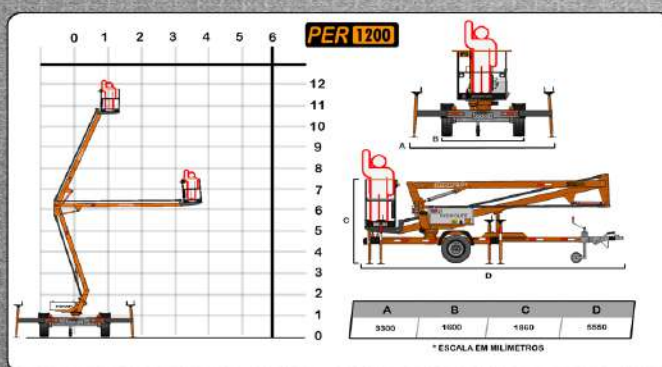


**PLATAFORMA ELEVATÓRIA REBOCÁVEL PER 1200**

	ALTURA SOLO CESTA(mm)	10000
	ALTURA TRABALHO(mm)	12000
	DESLOCAMENTO LATERAL(mm)	4000
	CAPACIDADE PESO CESTA (kg)	200
	DIMENSÕES CESTA(mm)	1190x650
	UNIDADE DE POTÊNCIA	24v 2x150 Moura/ 3cv 220v/ gasolina 7hp
	PESO DO EQUIPAMENTO(kg)	1180

**CARACTERÍSTICAS**

- \*REBOCÁVEL POR VEÍCULO
- \*EMPLACAMENTO EM TODO TERRITÓRIO NACIONAL
- \*FREIO DE ESTACIONAMENTO
- \*FREIO INERCIAL DA PLATAFORMA
- \*SUSPENSÃO POR EIXO DE TORÇÃO
- \*PATOLAS DE APOIO RETRÁTEIS
- \*ALARME SONORO NA SUBIDA
- \*ALARME SONORO NA DESCIDA
- \*INCLINOSTATO ELETRÔNICO  
(NÃO É POSSÍVEL OPERAR SEM QUE O EQUIPAMENTO ESTEJA NIVELADO)
- \*INDICADOR DE BATERIA
- \*BATERIAS ESTACIONÁRIAS MOURA
- \*UNIDADE ELÉTROHIDRAULICA BOSCH
- CARREGADOR BIVOLT EMBUTIDO
- \*VALVULAS ANTIQUEDA NOS CILINDROS
- \*GIRO 360°
- \*PESO DO EQUIPAMENTO 1.180KG



REPRESENTANTE:

HYDROLIFT PLATAFORMAS  
ELEVATÓRIAS  
TRÊS CACHOEIRAS/RS  
CEP = 95580000  
(51)21601186  
WWW.HYDROLIFT.IND.BR